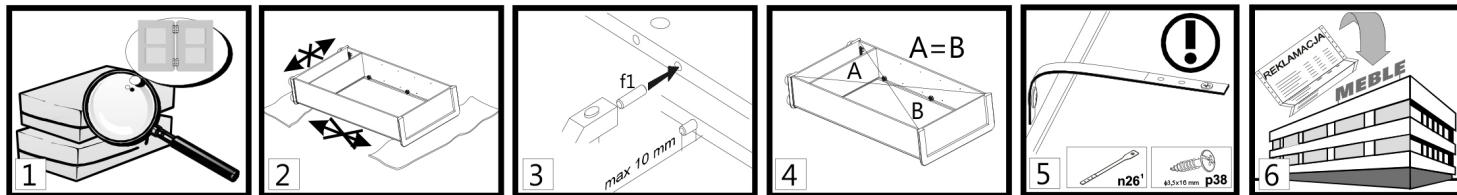


# Bútor összeszerelése

Megjegyzés: Mielőtt nekilátna a bútor összeszerelésének, kérjük, olvassa el a teljes Bútor összeszerelési útmutatót, beleértve a karbantartási és használati szabályokat is.

Kövesse az összeszerelés egyes szakaszainak sorrendjét a Bútor összeszerelés általános szabályaiban leírtak szerint. **ŐRIZZE MEG EZEKET AZ UTASÍTÁSOKAT A BÚTOROK HASZNÁLATÁNAK IDŐTARTAMÁIG**



1. MEGJEGYZÉS! Ne folytassa az összeszerelést, ha bármely alkatrész hibás vagy sérült.
2. Helyezze az alkatrészeket puha, tiszta felületre, pl. törülközőre vagy takaróra az összeszerelés során. Ne szerelje a bútorokat rongyokon, szőnyegeken vagy egyebeken.
3. Helyezze be az f1 csapszegeket az alkatrészek szélein található 8 mm átmérőjű furatokba. Hagyja szabadon a bütykös csavarok furatait. A 10 mm-nél nagyobb mértékben kilógó csapszegeket ki kell venni, ki kell cserélni és le kell rövidíteni, mert összeszerelés közben károsíthatja az oldalfalat.
4. A hátsó fal rögzítése előtt győződjön meg arról, hogy az átlók egyenlő hosszúságúak.
5. MEGJEGYZÉS! Biztonsági heveder. Telepítse az utasításoknak megfelelően. A nem megfelelően rögzített bútorok használat közben eltörhetnek és leeshetnek.
6. Tisztelt Ügyfelünk, reklamáció esetén kérjük, hogy adja meg az Összeszerelési útmutató első oldalán található kódszámot. Minden észrevételt és panaszt jelentsen ott, ahol a bútort vásárolta. Ha lehetséges, adja meg a hibás termék címkejét, amelyen fel van tüntetve a csomagolás dátuma és a csomagoló.



## Magyarozatok / Az összeszerelési útmutatóban használt lehetséges megjegyzések:

Alkatrész szimbólum	Kód	Méret [mm]	Mennyiség [db]	Csomag
A	B	C	D	E

§1 Az összeszerelés első szakaszában az alkatrészeket az alábbi rajzokon feltüntetett megfelelő tartozékokkal szerelik össze.

§2 A szimbólum ① azokat a helyeket jelöli, ahol az összeszerelés során különösen óvatosan kell eljárni.

A rögzítőcsavar a szekrényajtó nyitására szolgál (húzza meg a csavart, hogy a szekrényajtó szabadabban nyíljon).  
MEGJEGYZÉS!! Helytelen beállítás esetében fennáll az ajtó szabad leesésének veszélye.

MEGJEGYZÉS!!

§4 Rögzítse az egységet a falhoz, ha már teljesen össze van szerelve. A nem megfelelően rögzített bútorok eltörhetnek és leeshetnek felszerelés vagy használat közben. Az egységet csak szakképzett személy rögzítheti a falhoz. Előzetesen ellenőrizze, hogy a fal alkalmas-e a bútorok rögzítésére. Válassza ki a megfelelő horgonycsavart/rögzítőcsavart, és ellenőrizze a rögzítés szilárdságát és minőségét.

MEGJEGYZÉS!!

§5 Helyezze a felső egységet az alapegységre, majd csatlakoztassa őket az n52 csatlakozólappal és a p25 csavarokkal. Az egység eltörhet és leeshet használat közben, ha ezt az utasítást nem tartja be.

§6 Szerelje össze az egységet az alábbi rajzok szerint a megadott csatlakozók és/vagy rögzítések segítségével.

§7 FIGYELEM! A műveletet nagyon óvatosan kell elvégezni, hogy ne sérüljenek meg a termék egyes részei.

§8 Kenjen y1 ragasztót az ábrázolt alkatrész furataiba, rögzítse és várja meg, amíg a ragasztó megszárad.

§9 Tisztítsa meg alaposan a ragasztott területet.

§10 Beállítás

§11 MEGJEGYZÉS!! Az üveg alkatrészeket fokozott óvatossággal kezelje, hogy ne vágja meg magát, ne sértse meg vagy törje el az alkatrészeket.

§12 Fúrjon lyukakat a rajzok szerint. A művelet során különösen ügyeljen arra, hogy ne vágja meg magát, és ne sértse meg az alkatrészt!

§13 Húzza be az e8 csavarokat, hogy ne nyúljanak ki a peremen túl.

§14 Opció

§15 Helyezze a betétet fejjel lefelé a keretre az adott alkatrész számára kialakított helyre a széthajtott felső egység segítségével.

§17 Csatlakoztassa a szomszédos egységeket VHS csatlakozó csavarokkal.

§18 MEGJEGYZÉS!! Használjon biztonsági szalagot, mivel ez elengedhetetlen a bútorok használati biztonságáért.

§19 Az ajtó az egység bal vagy jobb oldalára is felszerelhető.

§20 MEGJEGYZÉS!! Az ágy egység és a szárny hajlamos becsapódni záraskor. Fennáll a sérülés veszélye.

§21 Vigyen fel maszkoló csíkot/egységet látható helyre.

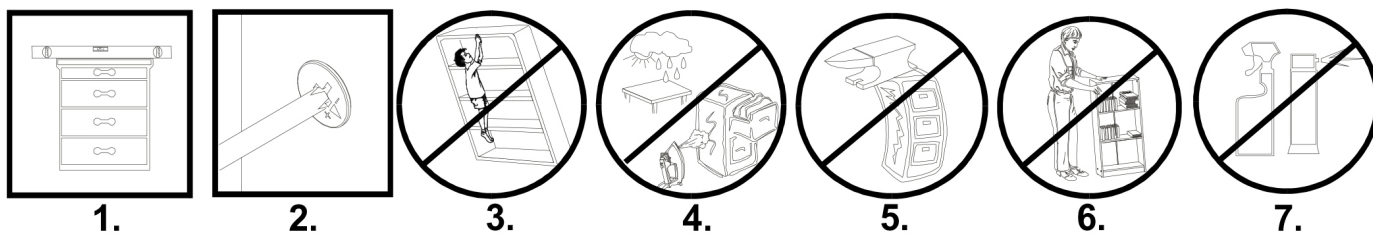
§22 MEGJEGYZÉS!! A bútorok eltörhetnek és leeshetnek, ha nem bánnak velük óvatosan.

§23 MEGJEGYZÉS!! A magassfényű előlapokat védőfólia borítja, amelyet az alkatrész felakasztása után el kell távolítani. Ezeknek az előlapoknak a felülete a védőfólia eltávolítása után 4 hétig nem tisztítható.



A kiegészítők egyes elemei speciális üzletekben egyedileg vásárolhatók meg.

## Bútorok használata és karbantartása

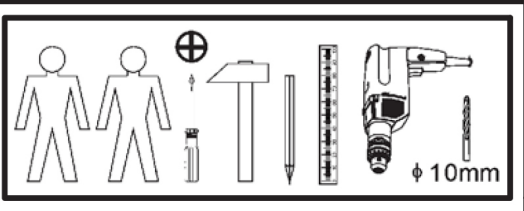
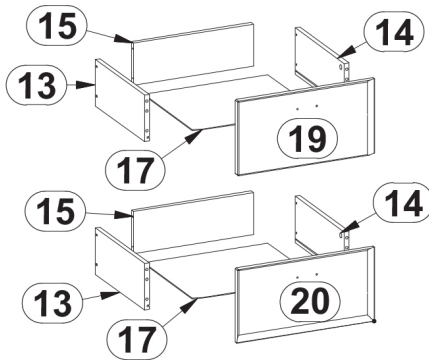
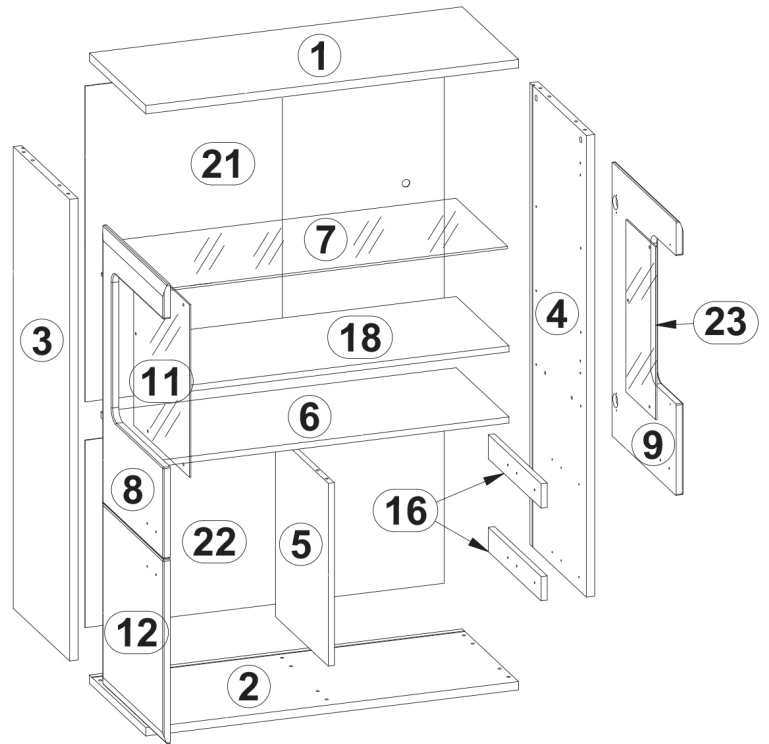
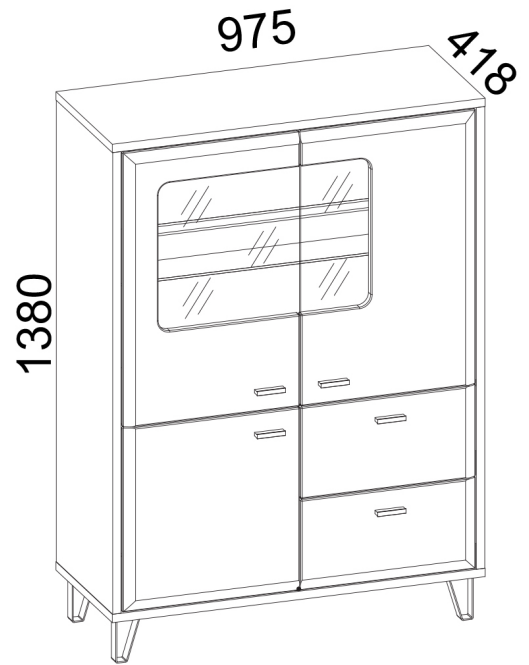


1. A bútoregységeket vízszintes felületre kell helyezni és vízszintesen kell elhelyezni.
2. Ellenőrizze a csapszegek állapotát a bútor használata közben. Szükség esetén húzza be őket.
3. MEGJEGYZÉS!! Ne másszon fel bútorra
4. A bútorokat száraz helyiségben, működő szellőztetéssel, az aktív hőforrásoktól legalább 1 m távolságra kell elhelyezni. A helyiségeket védeni kell a káros időjárási viszonyoktól (napfény, eső stb.).
5. MEGJEGYZÉS!! A bútorok túlzott terhelése veszélyes a felhasználókra nézve, és maradandó károsodást okozhat.
6. A bútort üresen, teher nélkül kell felemelni és mozgatni. Megjegyzés: a bútorok eltolása vagy elhúzása maradandó károsodást okozhat. Mozgás közben az egység függőleges elemeit fogja meg, azaz az oldalakat és a lábakat. Ne ragadja meg a vízszintes elemeket, pl. szerkezeti polcokat vagy fiókokat, mivel ezek hajlamosak a károsodásra.
7. A bútorokat tisztítsa nedves ronggyal vagy papírtörölvél.

# GRABIE- 1D2W2S

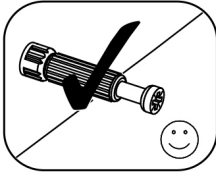
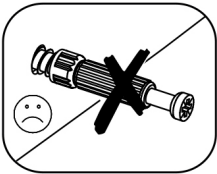
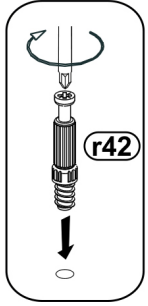
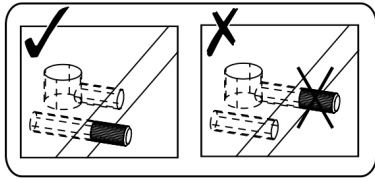
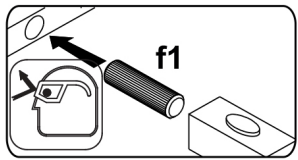
# B186-KOM2W1D2S

A	B	C			D	E
1	B186-216	975	405	22	1	1/6
2	B186-209	975	405	22	1	1/6
3	B186-120	1215	405	22	1	1/6
4	B186-121	1215	405	22	1	1/6
5	B186-122	481	379	16	1	1/6
6	B186-311	929	379	16	1	2/6
7	B185-506	928	360	6	1	3/6
8	B186-017	721	460	19	1	2/6
9	B186-018	721	460	19	1	2/6
23	B185-507	440	208	4	1	5/6
11	B185-508	440	395	4	1	4/6
12	B186-019	485	460	19	1	2/6
13	B186-501	350	150	16	2	1/6
14	B186-502	350	150	16	2	1/6
15	B186-509	399	136	16	2	1/6
16	B186-510	64	379	16	2	1/6
17	B186-916	355	415	2,5	2	2/6
19	B186-020	460	241	19	1	2/6
20	B186-021	460	241	19	1	2/6
21	B186-918	730	939	2,5	1	2/6
22	B186-917	493	939	2,5	1	2/6
18	B186-326	928	370	15	1	2/6
24	dodatki				1	6/6

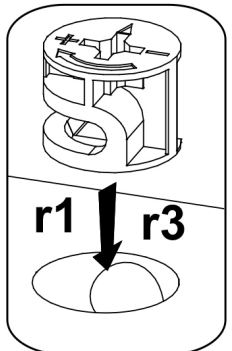
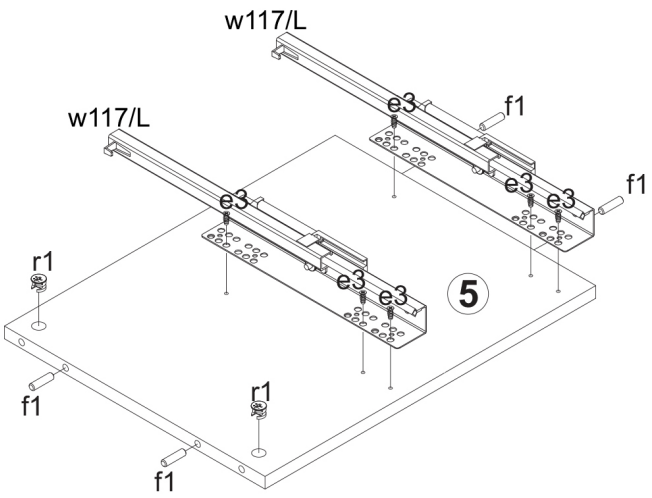
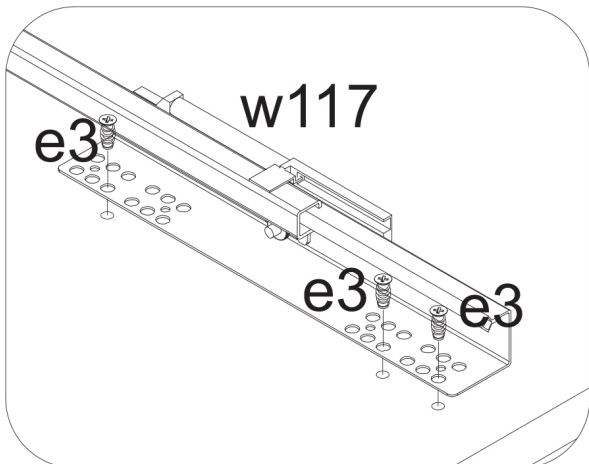
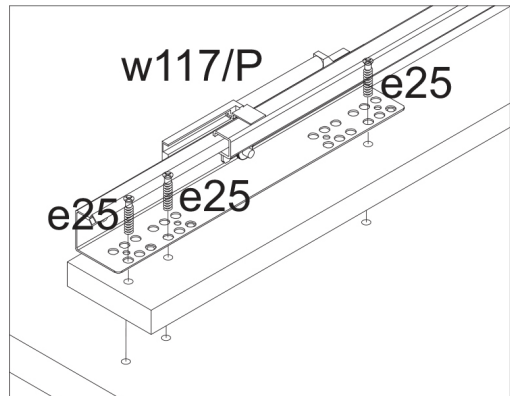
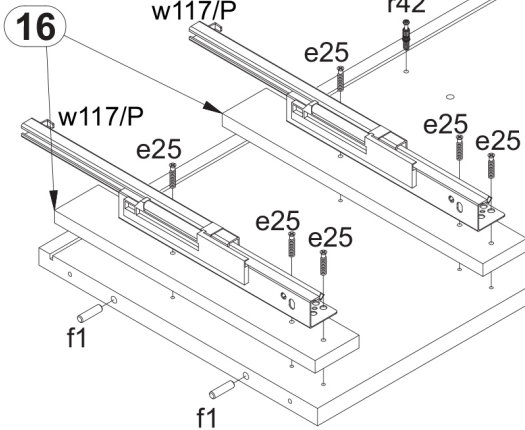
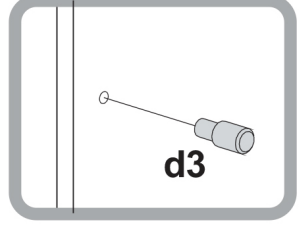
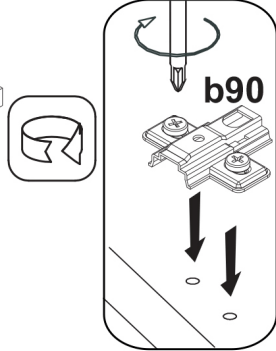
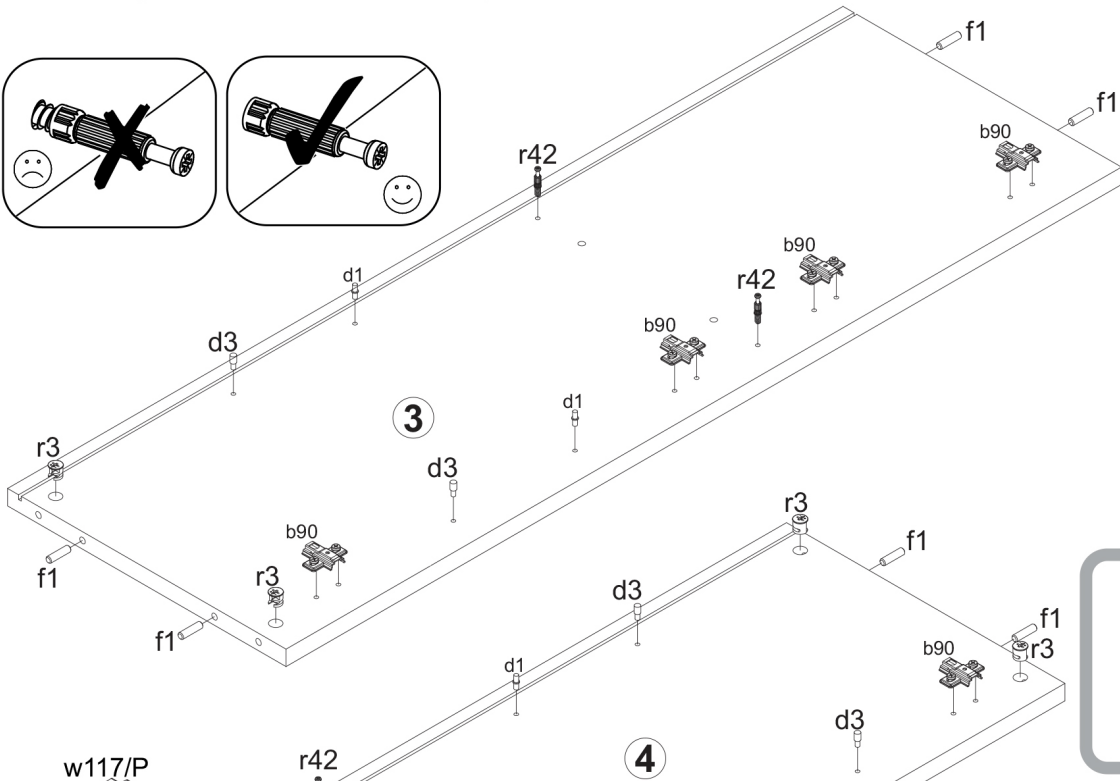


<b>p64</b> Ø4x40mm	<b>e3</b> 6x13mm	<b>e25</b> 6x28mm	<b>d4</b> x2	<b>p38</b> Ø3,5x16mm	<b>a203</b> x6	<b>a63</b> x6	<b>d1</b> x4 D5mm
<b>b90</b> x6	<b>p51</b> x12 Ø3,5x15mm	<b>i2</b> x14	<b>cb6</b> x5 64mm	<b>j8</b> x10 M4x25mm	<b>nb1</b> x4 D5mm	<b>z1</b> x1 10x50mm	<b>f1</b> x20 Ø8x30 mm
<b>r42</b> x18 L-350mm	<b>r1</b> x14 Ø15x12 mm #16	<b>s2</b> x18 Ø16	<b>e27</b> x6 7x70mm	<b>n14/2</b> x1 86x21x15/1,5mm	<b>d3</b> x4 Ø16	<b>f35</b> x1 20x13x3,5/1mm	<b>p17</b> x1 Ø15x15 mm #22
<b>w117/L</b> x2	<b>w117/P</b> x2	<b>s67</b> x2	<b>o1</b> x1	<b>n108</b> x8	<b>r3</b> x6	<b>r3</b> x4	

# 1 §2

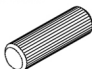





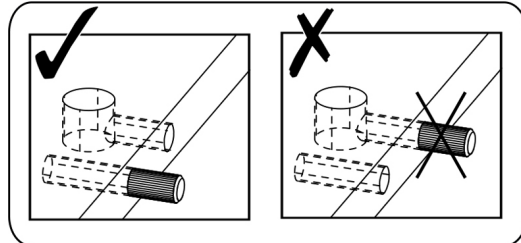
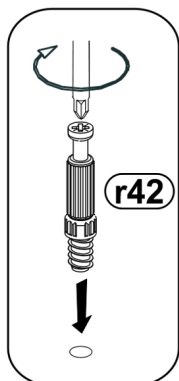
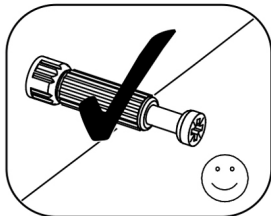
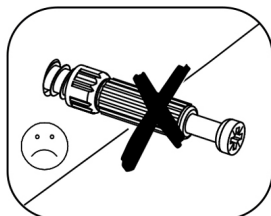
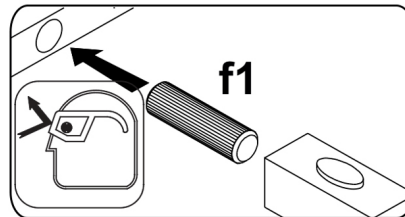
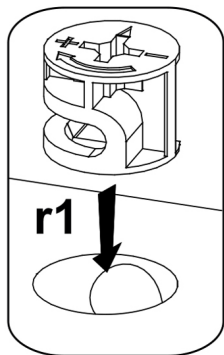
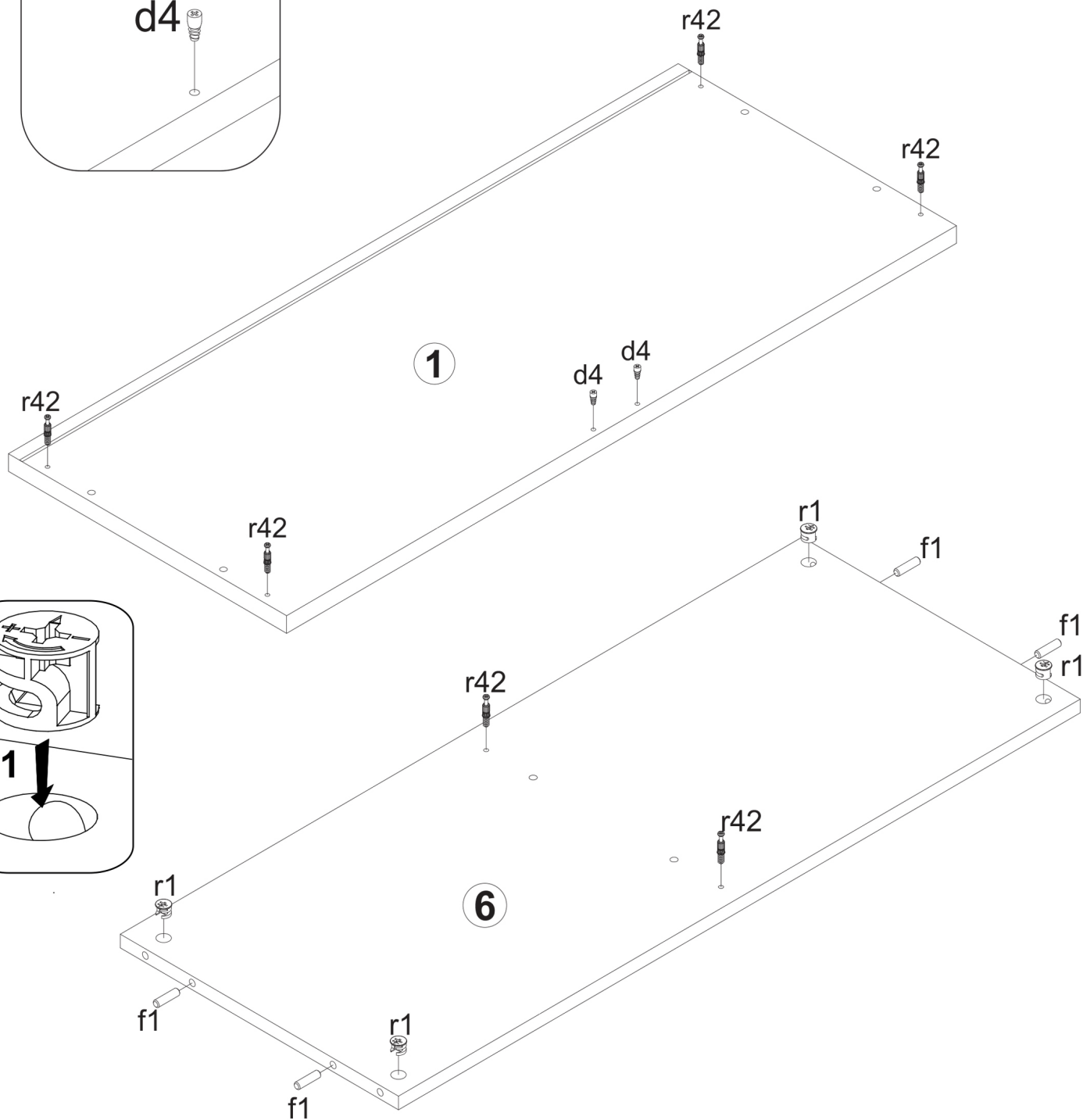
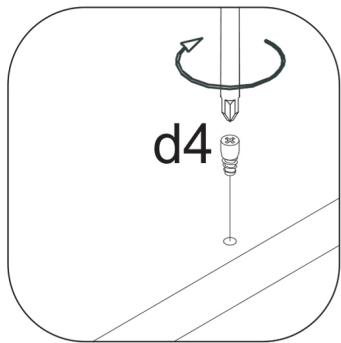
D5mm d3	Ø8x30 mm x4 f1	20/11 x12 r42	x4 b90	Ø15x12 mm #16 x6 r1	x2
	Ø15x15 mm #22 r3	6x28mm x4 e25	x6 w117/P	L-350mm x2	
D5mm d1	x4 e3	6x13mm x6 e3	x6 w117/L		x2





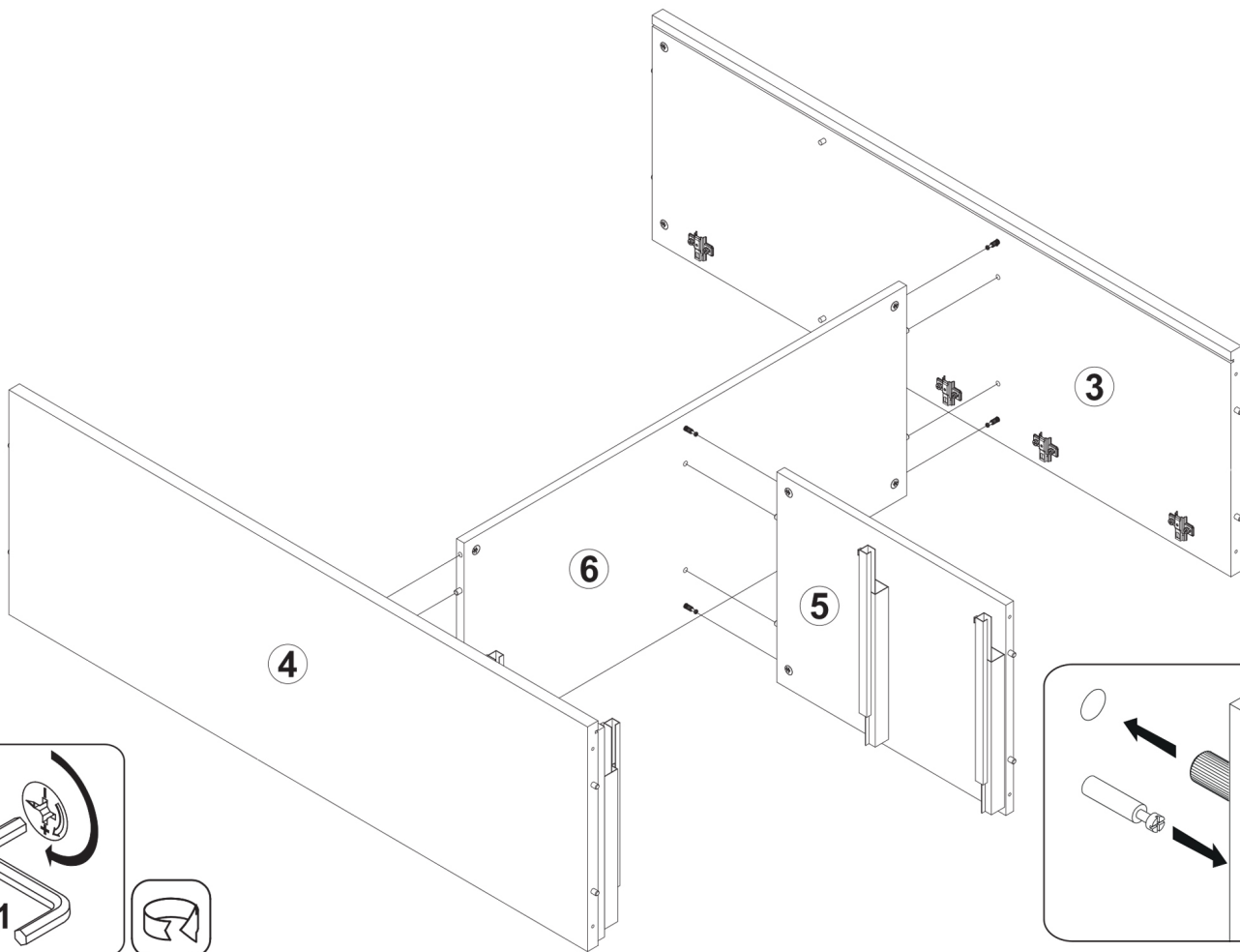
# 2

$\varnothing 8 \times 30$ mm	$\varnothing 15 \times 12$ mm #16	$\varnothing 6,3 \times 15$ mm	20/11
			
f1	x8 r1	x2 d4	x2 r42 x6

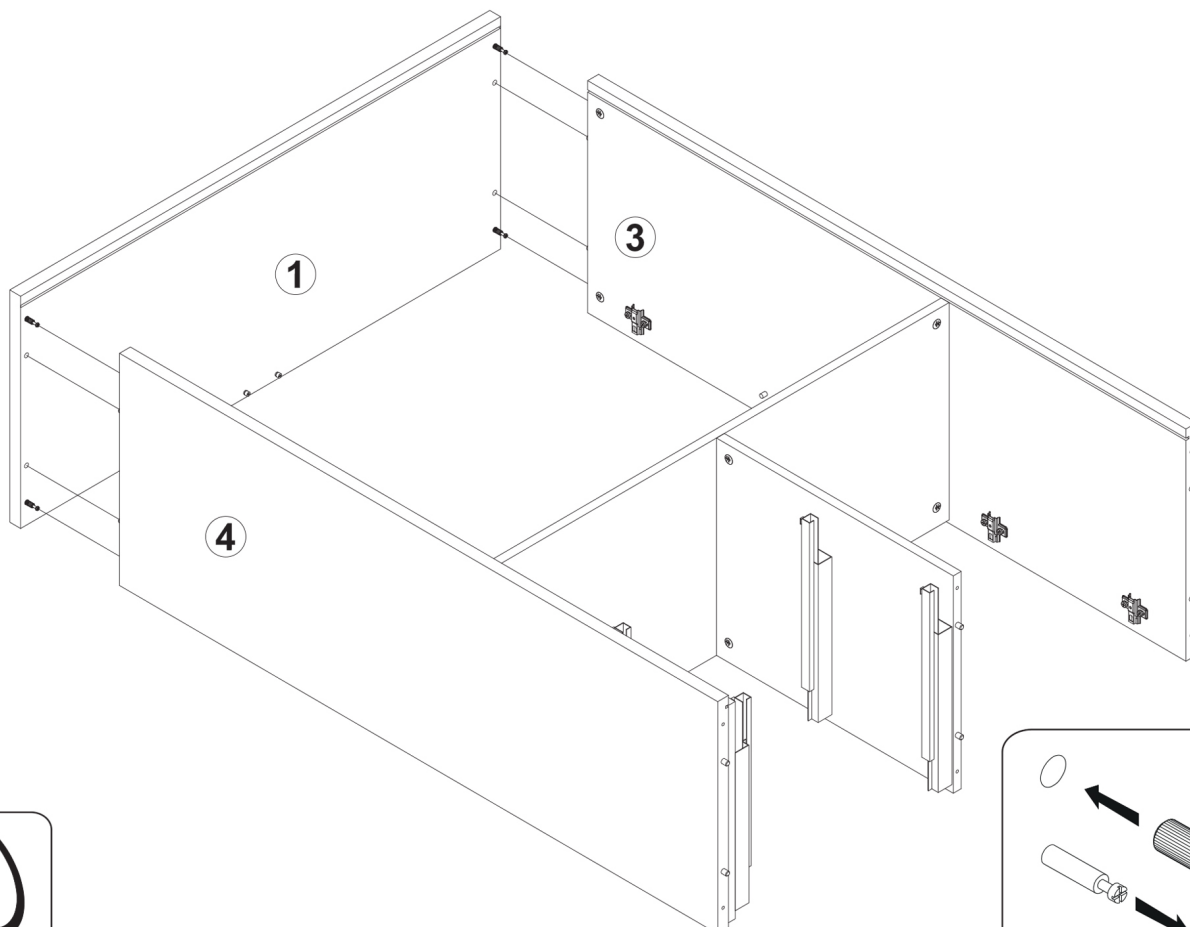




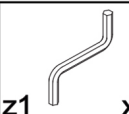


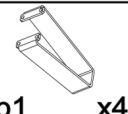
# 3

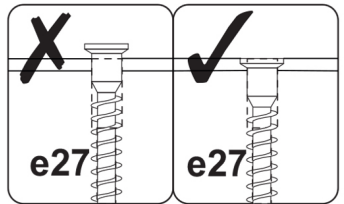
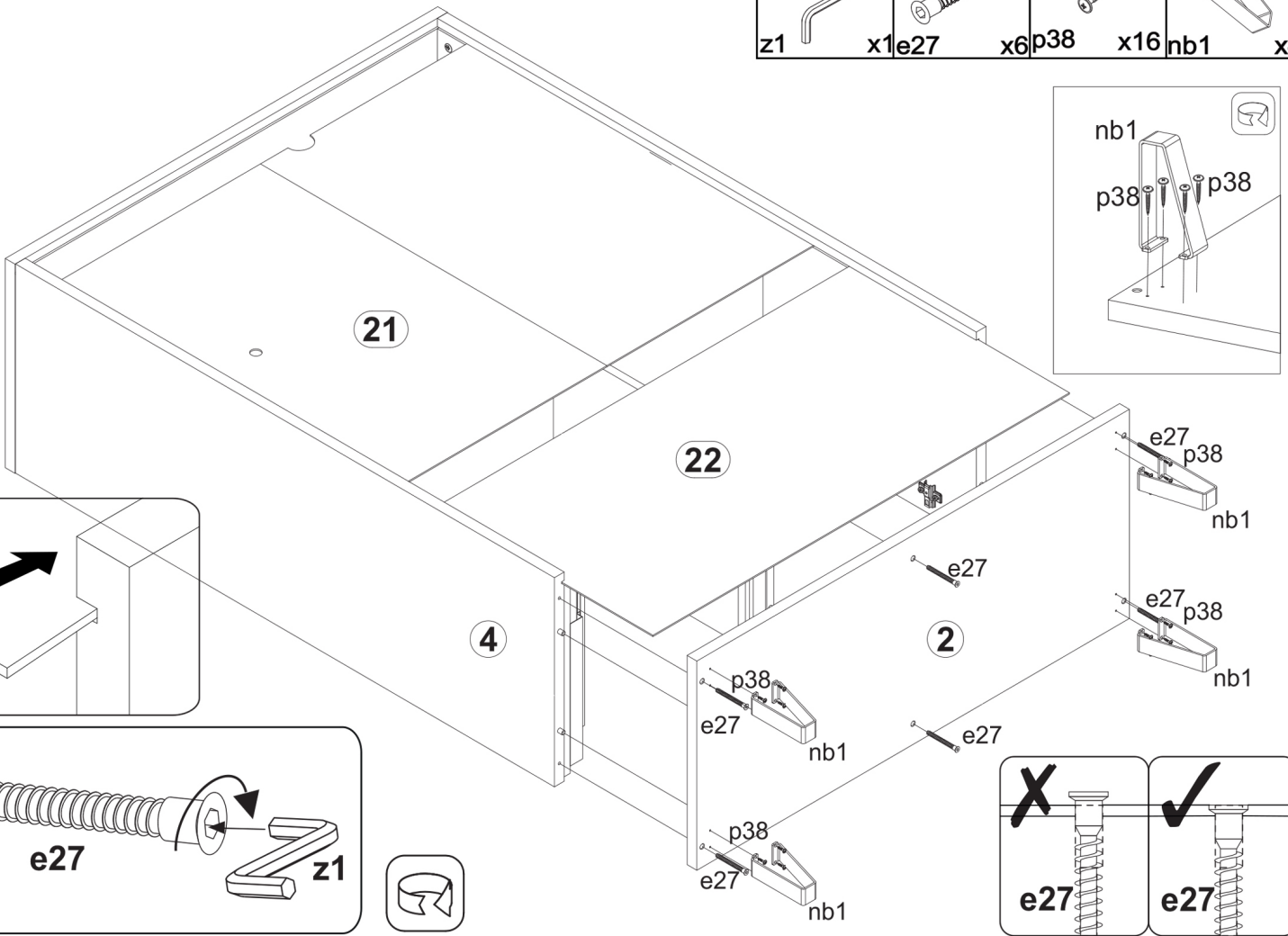
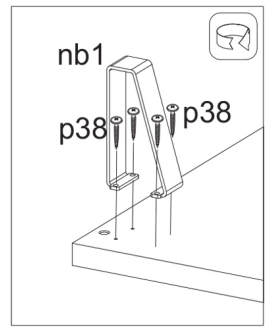
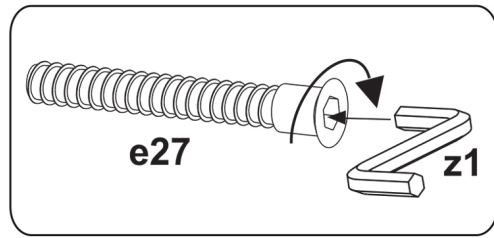
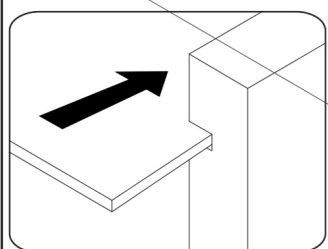


# 4

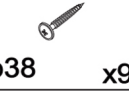
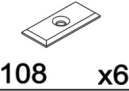



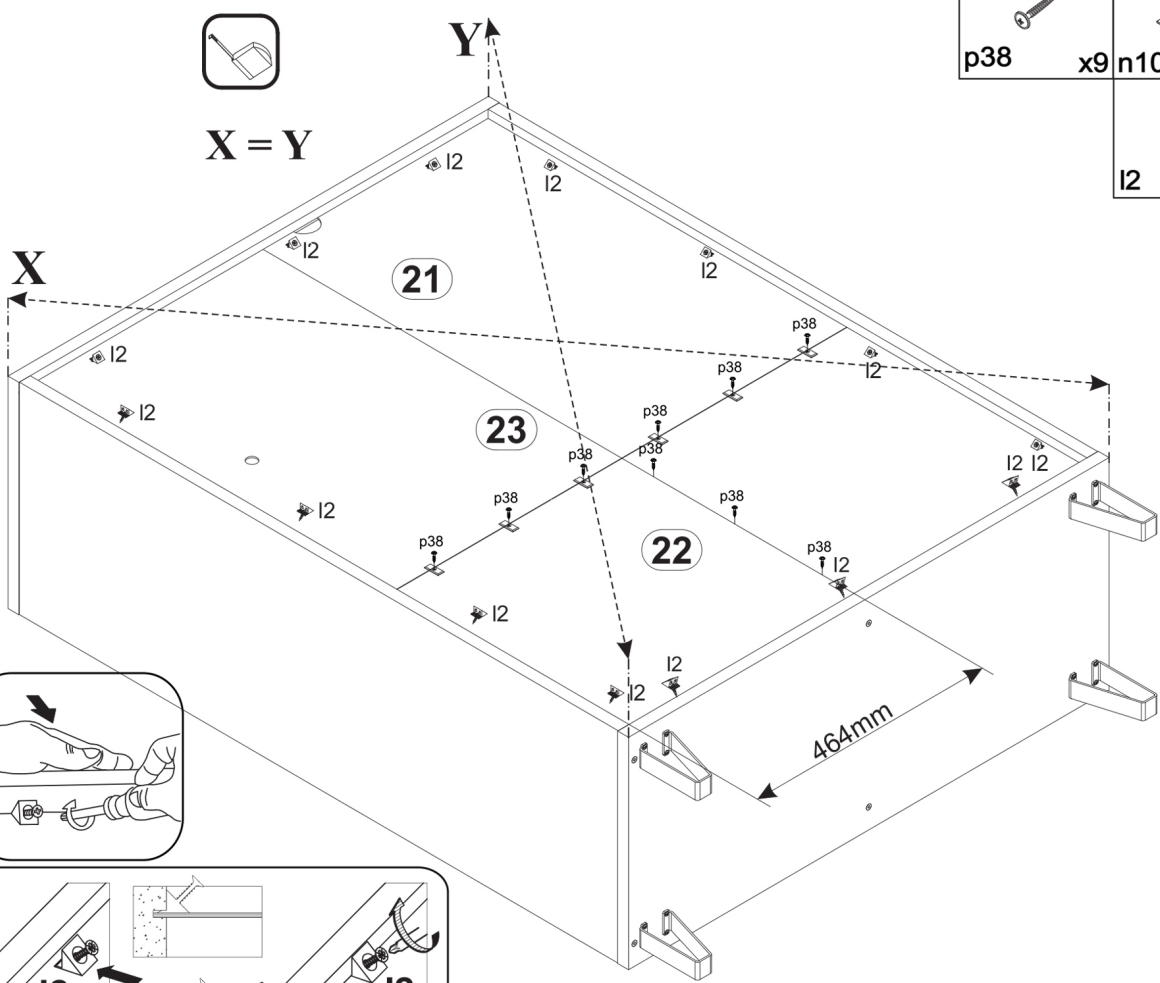
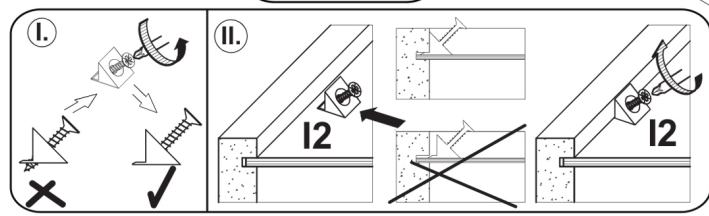
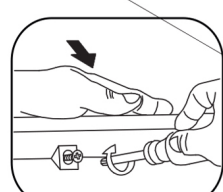
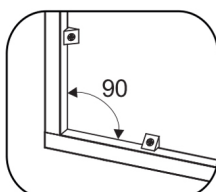
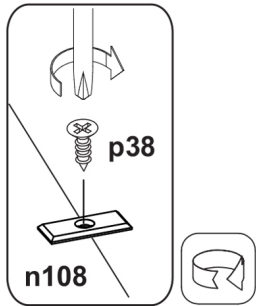
# 5

			
z1	x1	e27	x6
		p38	x16
			nb1
			x4



# 6

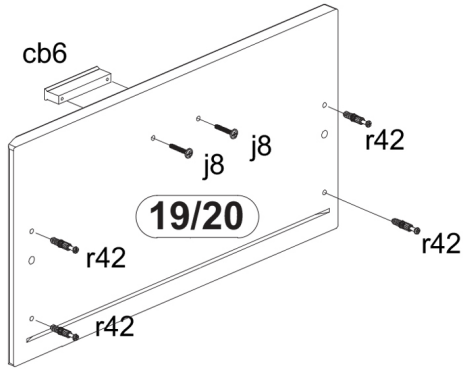
	
p38	x9
	n108
	x6
	
	I2
	x14



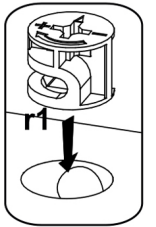
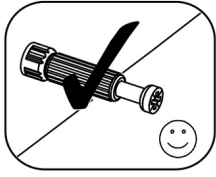
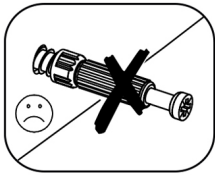
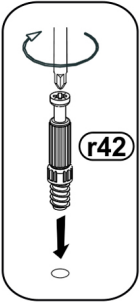
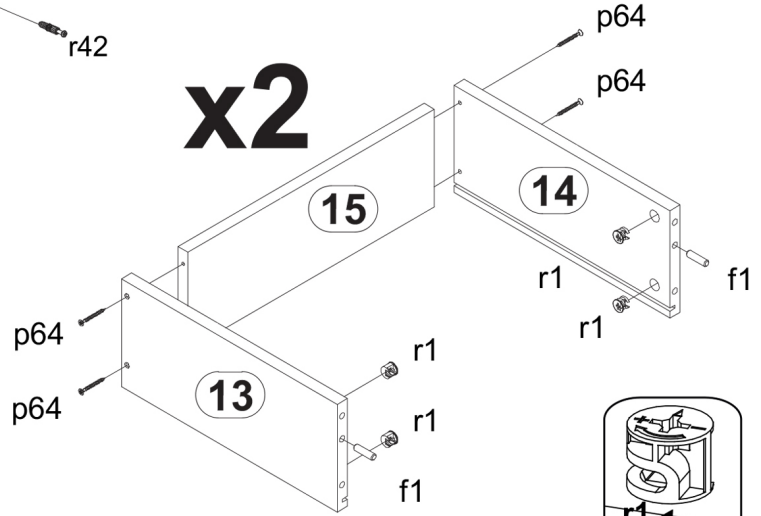
# 7

64mm cb6 x2	M4x25mm j8 x4	20/11 r42 x8	Ø15x12 mm #16 r1 x8	Ø8x30 mm f1 x4	Ø4x40mm p64 x8	Ø16 s2 x8	Ø3,5x16mm p38 x6	z1 x1
-------------------	---------------------	--------------------	---------------------------	----------------------	----------------------	-----------------	------------------------	----------

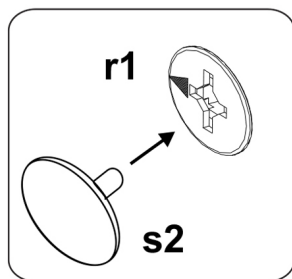
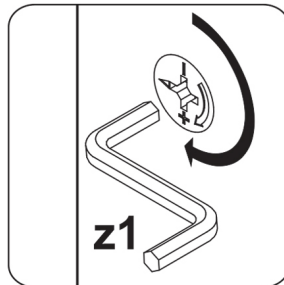
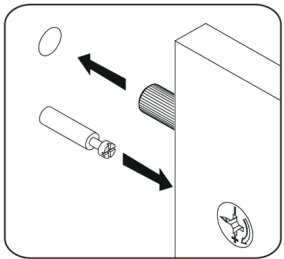
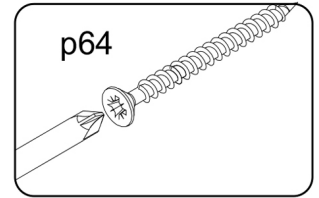
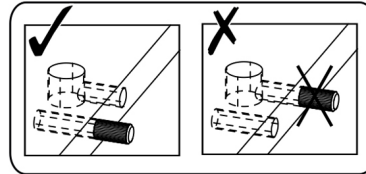
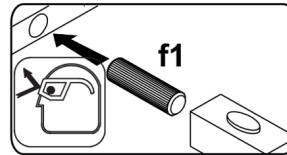
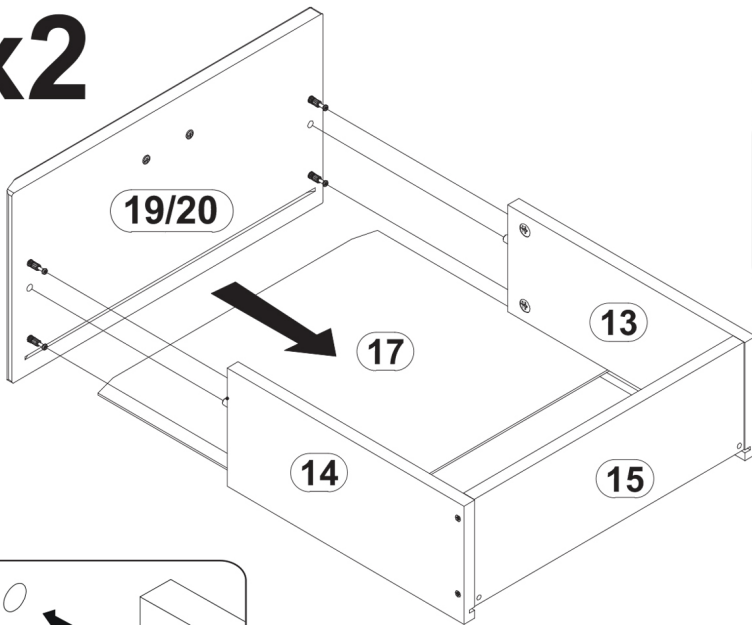
## x2



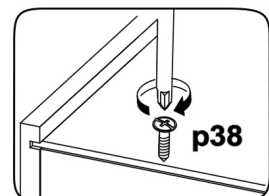
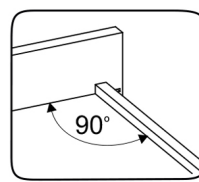
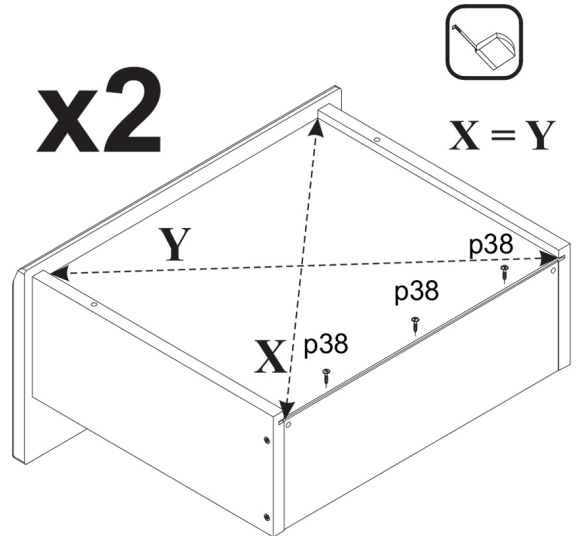
## x2



## x2

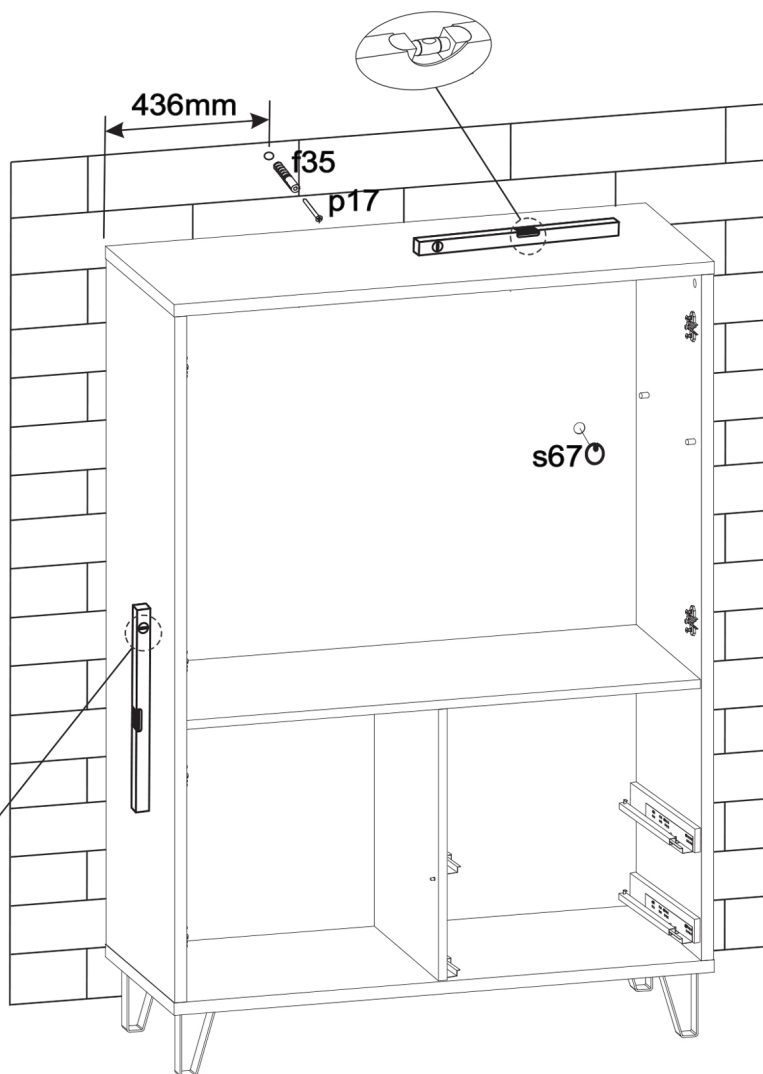
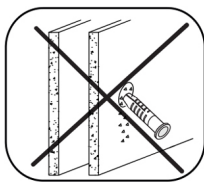
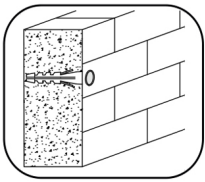


## x2



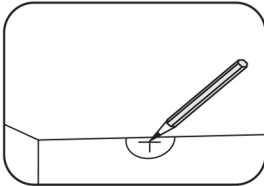
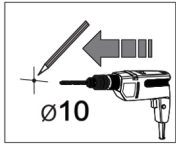


# 8



- $\varnothing 3,5 \times 16 \text{mm}$   
 x2
- p38 x2  
10x50mm
- f35 x1
- s67 x1  
86x21x15/1,5mm
- n14/2 x1  
 $\varnothing 5 \times 50 \text{mm}$
- p17 x1

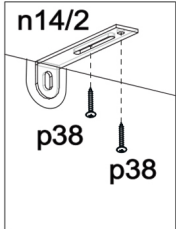
## A



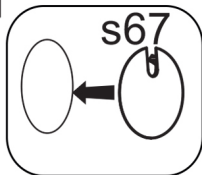
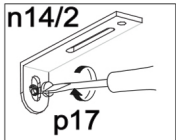
## B



## C



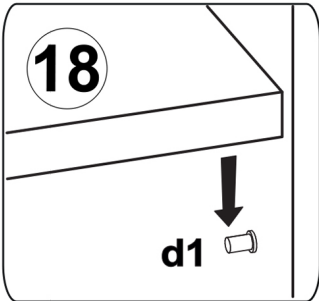
## D



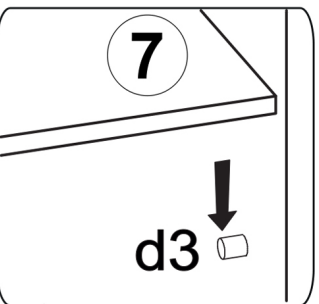
# 9

- $\varnothing 16$   
s2 x4
- $\varnothing 3,5 \times 16 \text{mm}$   
p38 x4

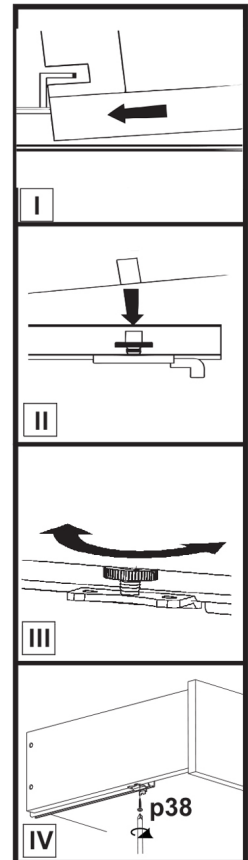
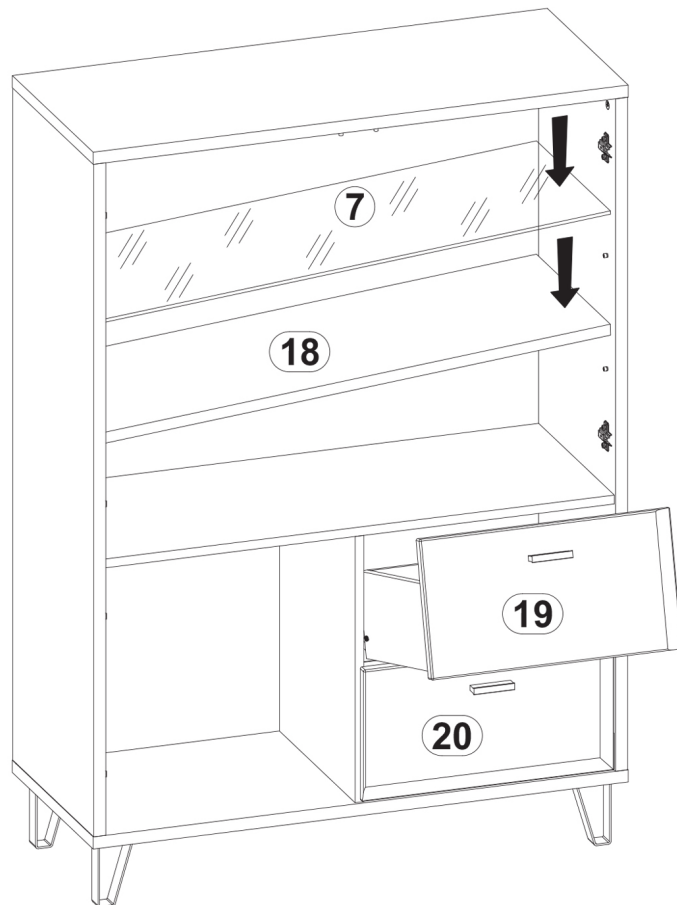
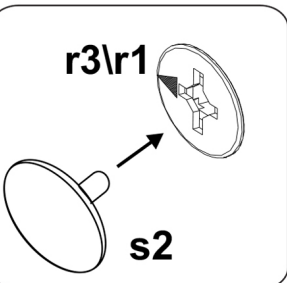
## 18





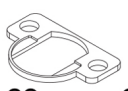




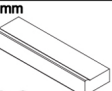
## 7

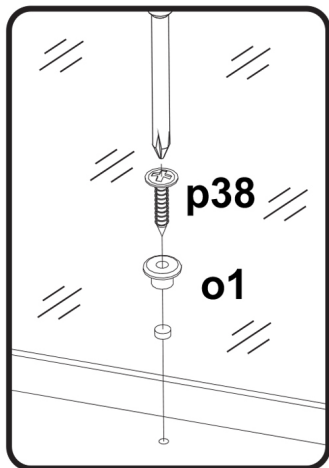
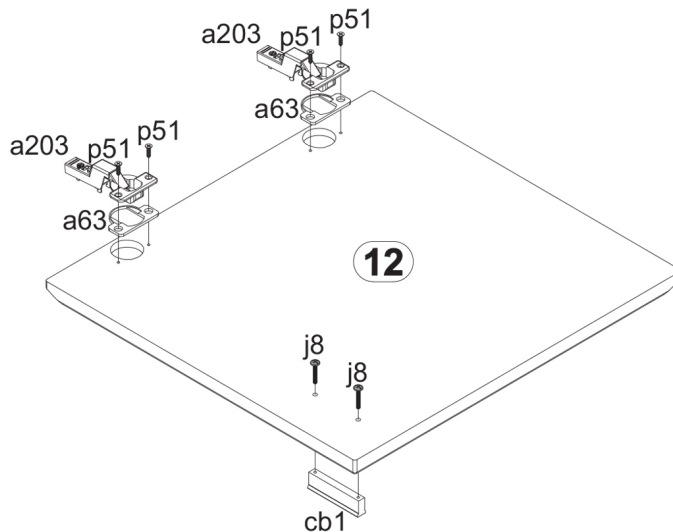
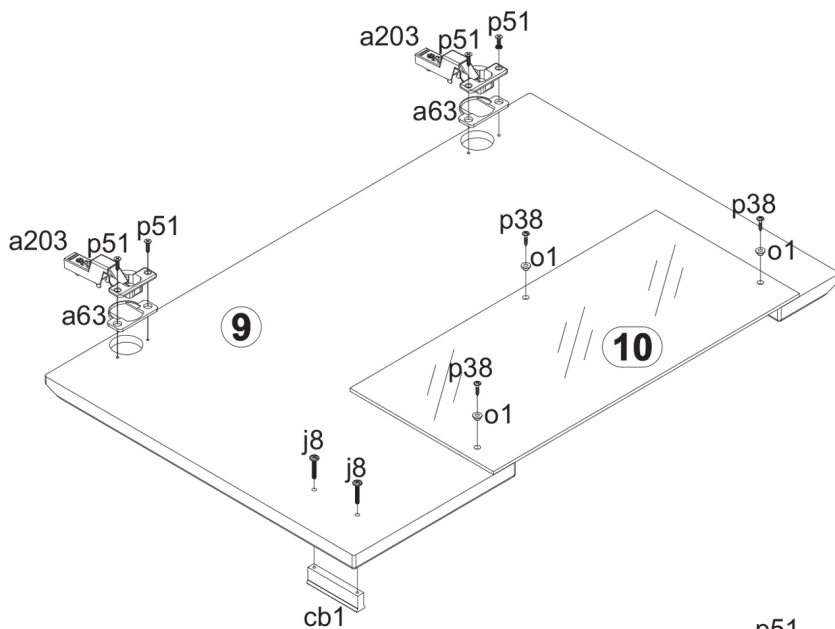
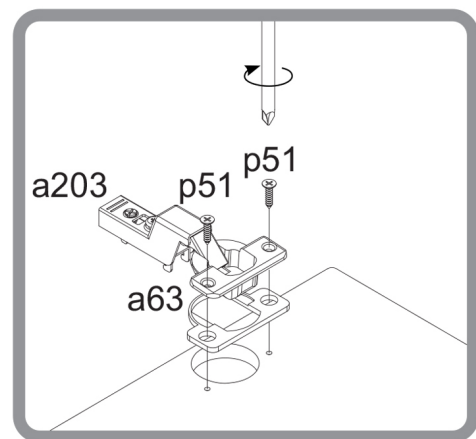
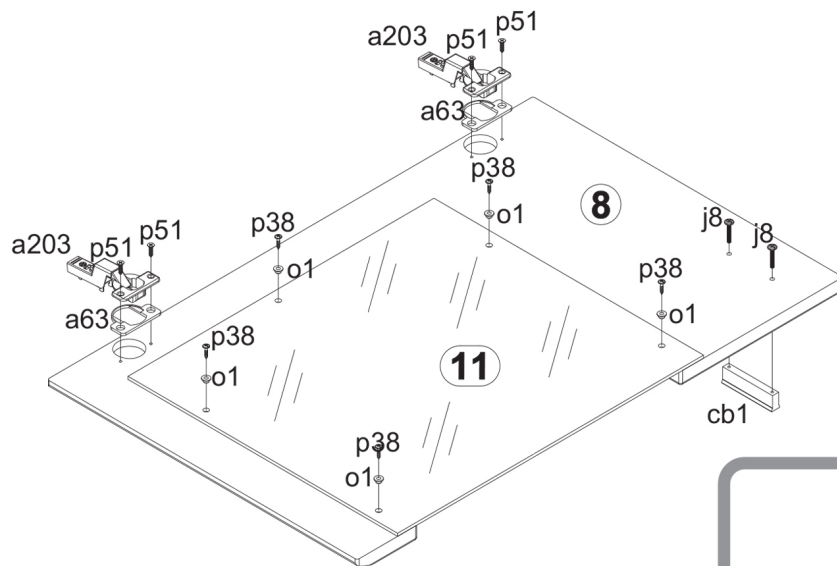


## r3/r1

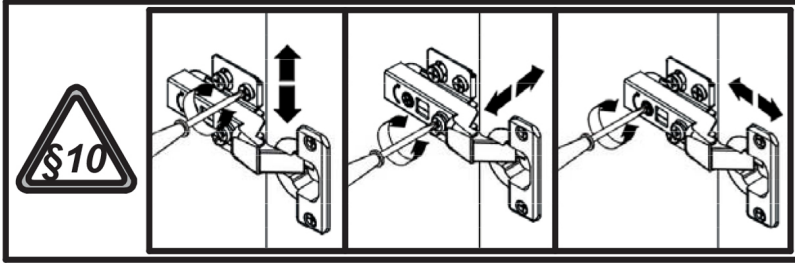
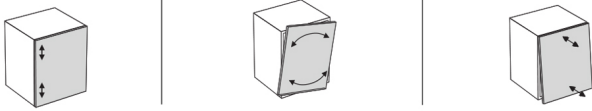
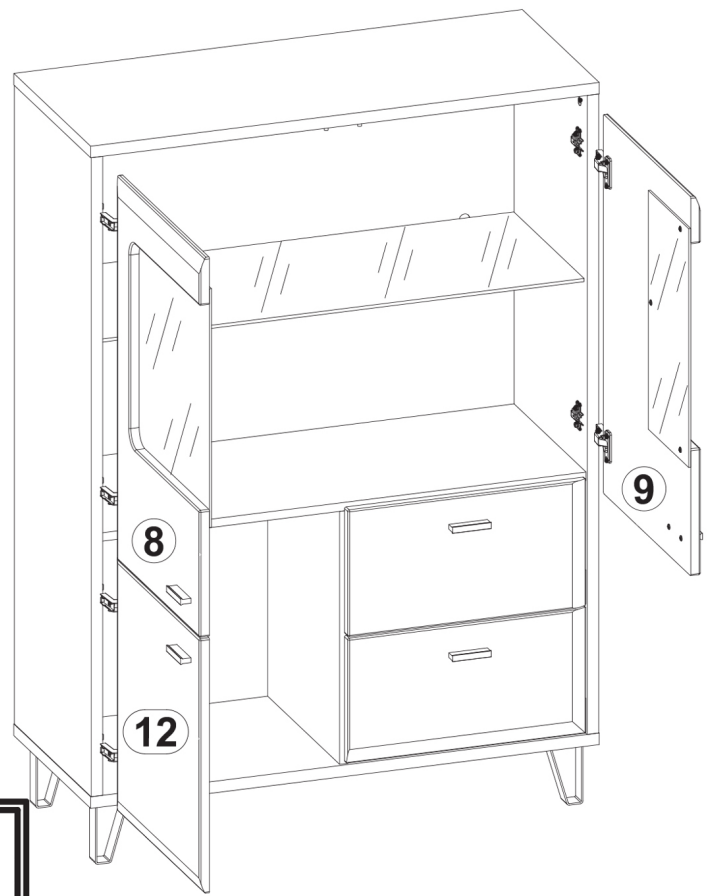
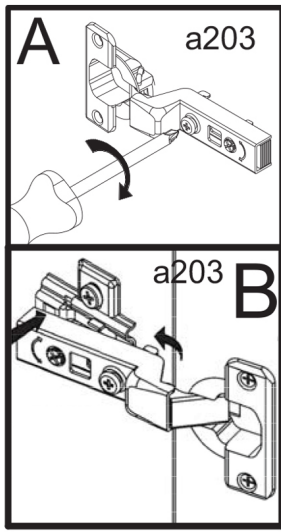


# 10

 o1	 p51	 a63	 a203
x8	x12	x6	x6
 p38	 j8	 M4x25mm	 cb6
x8	x8	x6	x3



# 11



# 12

